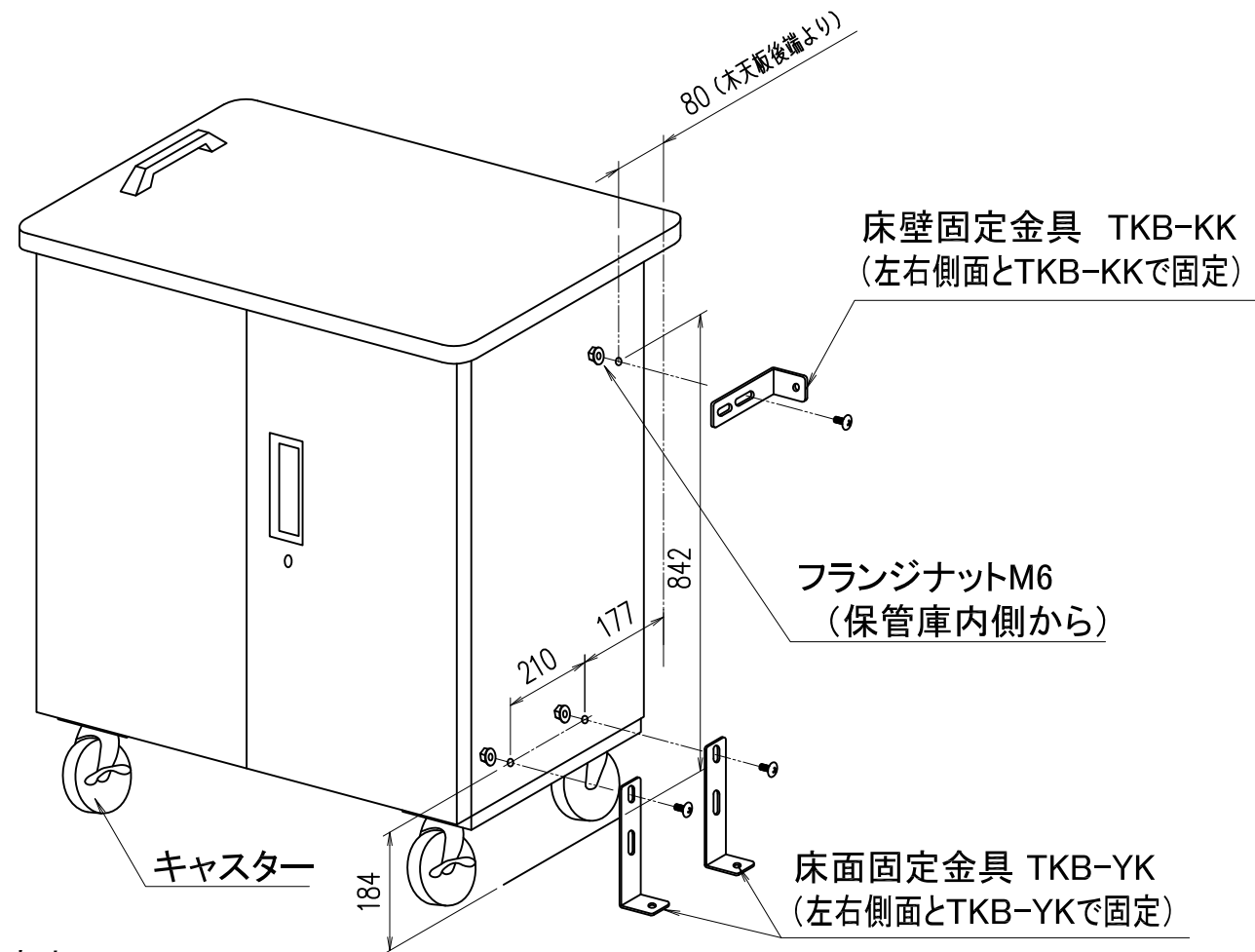


TKBタイプ(キャスター仕様) 壁固定・床固定方法

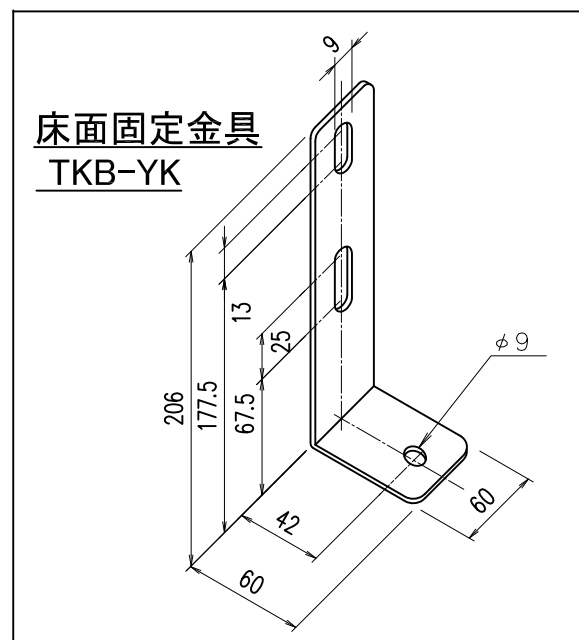
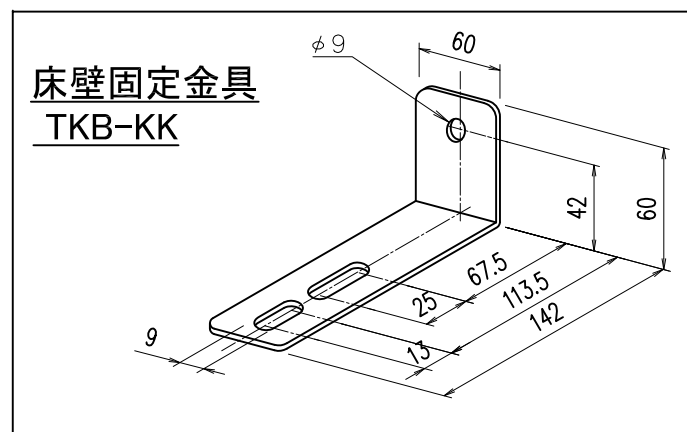


取付方法

壁固定は、床壁固定金具 TKB-KKを使い、
床固定は、床面固定金具 TKB-YKを使い、
保管庫の取付孔にM6小ねじとフランジナットM6で取付けます。

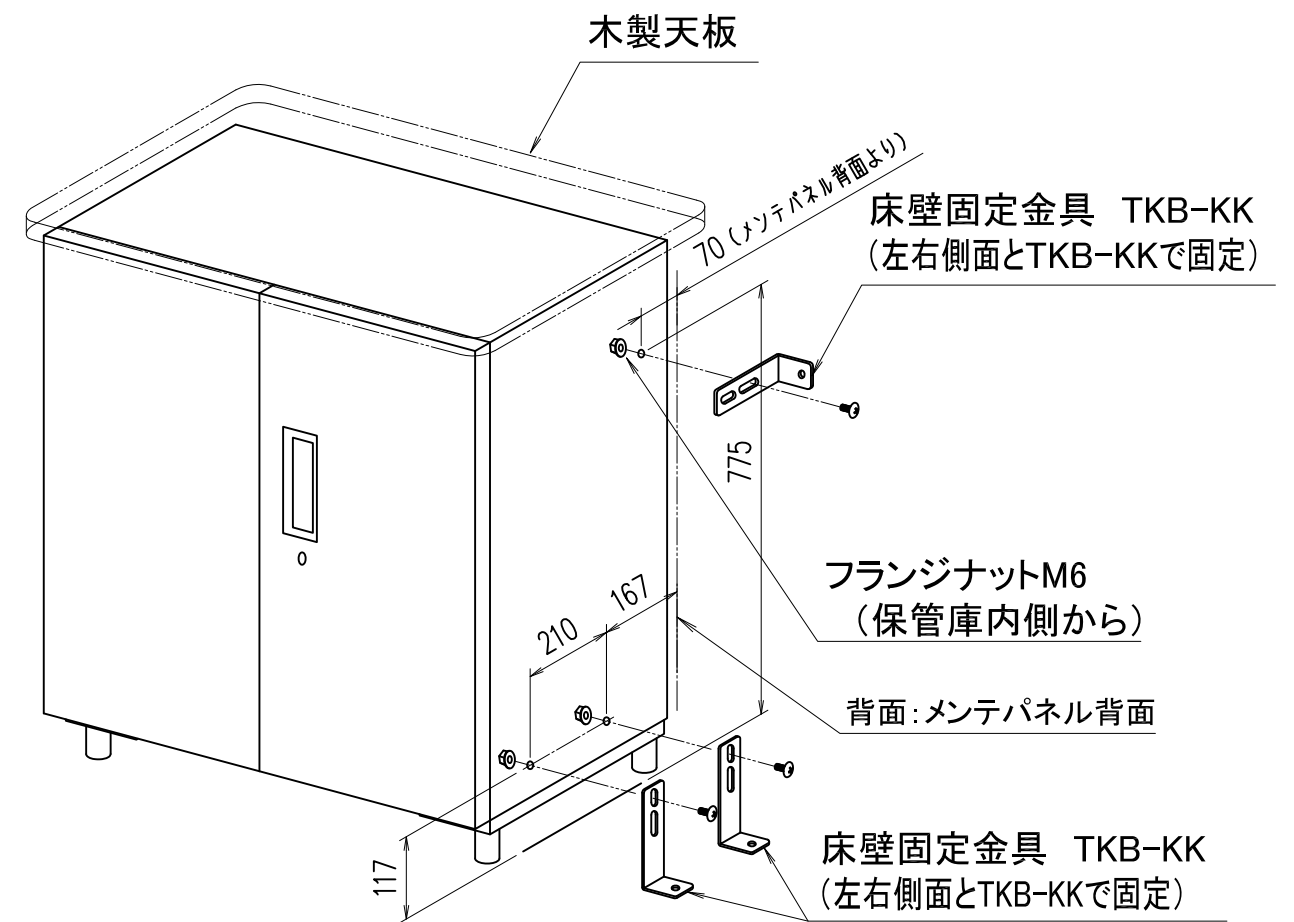
側面の取付孔は、半抜き孔の為、ドライバーを当てて、ハンマーで打ち抜いてください。
壁の状態により所定の位置に取り付けできない場合は、適宜ドリルで孔をあけてください。

※壁面との固定は、相手材質により様々なので施工業者様にて準備・対応ください。



TKBタイプ 壁固定・床固定方法

(アジャスター仕様の場合)



取付方法

壁固定・床固定共、保管庫の取付孔に
M6小ねじとフランジナットM6を使って床壁固定金具 TKB-KKを取付けます。

側面の取付孔は、半抜き孔の為、ドライバーを当てて、ハンマーで打ち抜いてください。
壁や床面の状態により所定の位置に取り付けできない場合は、適宜ドリルで孔をあけてください。

※壁や床面との固定は、相手材質により様々なので施工業者様にて準備・対応ください。

