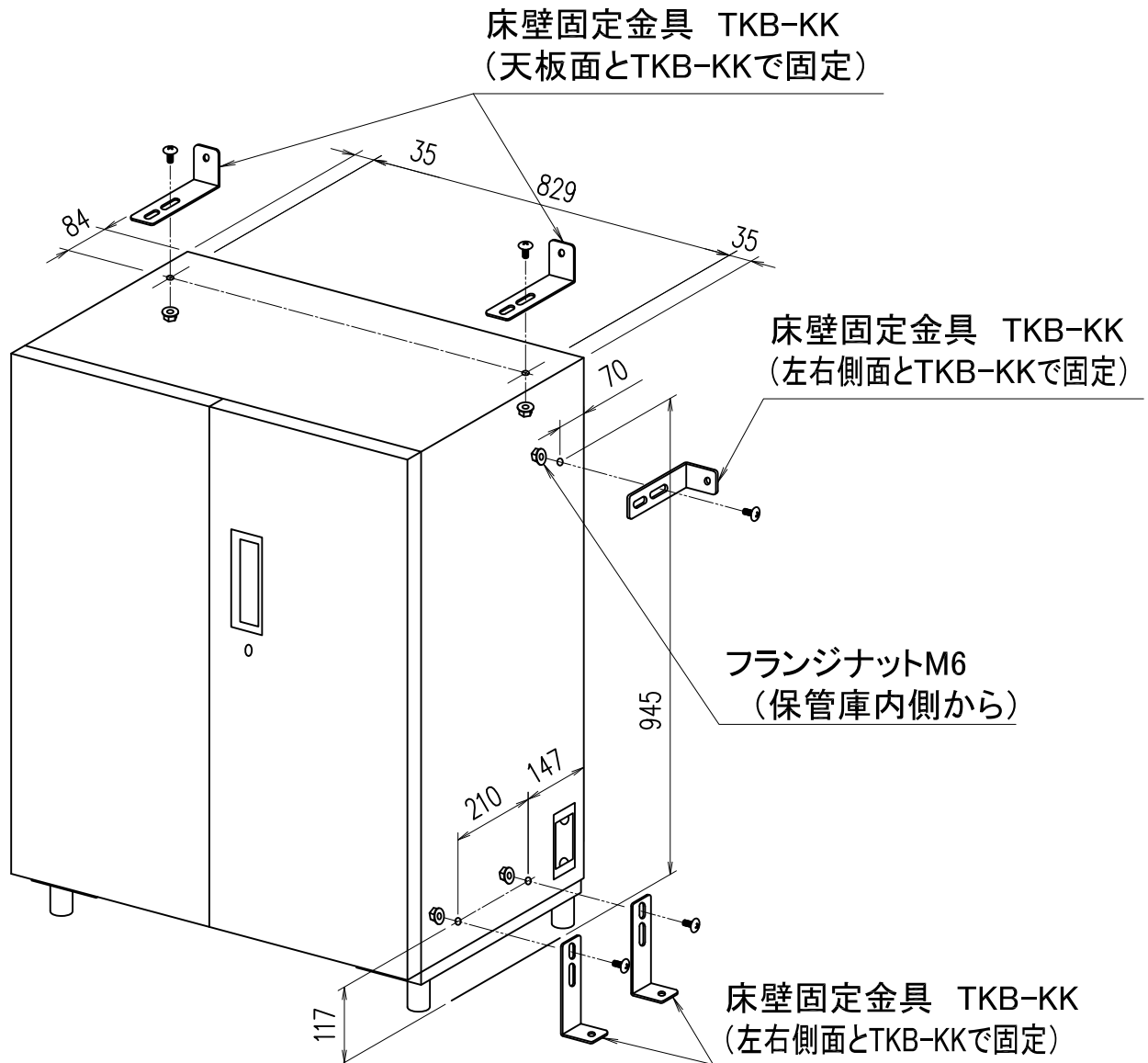


GIGAタイプ 壁固定・床固定方法



取付方法

壁固定・床固定共、保管庫の取付孔に

M6小ねじとフランジナットM6を使って床壁固定金具 TKB-KKを取付けます。

天板面の取付孔は、樹脂キャップ部分です。

側面の取付孔は、半抜き孔の為、ドライバーを当てて、ハンマーで打ち抜いてください。

壁や床面の状態により所定の位置に取り付けできない場合は、適宜ドリルで孔をあけてください。

※壁や床面との固定は、相手材質により様々なので施工業者様にて準備・対応ください。

